

POISE®



RON 2501S

Dinamómetro con indicador inalámbrico

El dinamómetro inalámbrico RON 2501S es el más pequeño y ligero.

El RON 2501S es especialmente apropiado para ambientes de alta temperatura, como en industrias de fundición para pesar material al salir del horno.

Las baterías tienen una duración de al menos 2000 horas.

El RON 2501S cuenta con un mecanismo para asegurar que la lectura desplegada es idéntica a la transmitida. Bajo ninguna circunstancia mostrará una lectura diferente, esta es una característica importante de seguridad.

El tamaño pequeño de la celda de carga lo hace muy portátil.

Las básculas y dinamómetros RON son probados en fábrica y se entregan con un certificado de prueba, incluyendo un certificado de calibración.



Especificaciones Técnicas

Factor de seguridad: Diseñado con un factor de 5:1

Rango de transmisión: 80 metros (en línea de vista)

Carga probada: Cada sistema aprueba el 200% de capacidad máxima (certificado).

Display: 5 dígitos de 0.5" (12mm) LCD. Indicaciones de sobrecarga, valor máximo (valor pico congelado), batería baja, estatus de tara (bruto ó neto), unidades de medición, e instrucciones de programación. Muestreo estándar: 1 muestra por segundo.

Funciones: Cero, Tara, Aviso de batería baja para celda y para indicador, Valor Máximo, dos niveles de alarma visual de sobrecarga. Calibración por usuario.

Unidades disponibles: toneladas métricas, kg, lb, Newtons, toneladas cortas (2000 lb), k. newtons y decanewtons.

Exactitud: +/- 0.1% de la capacidad máx.

Celda de carga: Fabricada en aleación de acero de alta resistencia con calidad aeroespacial cubierta con poliuretano.

Gabinete del Indicador: ABS de alta calidad.

Alimentación: 3 baterías desechables AA en indicador y 4 en celda de carga. Las baterías de 3000mAh duran por lo menos 2,000 horas (tres meses de uso continuo). El uso ocasional extiende la vida de las baterías hasta por varios años. Todas las configuraciones se mantienen al apagarse.

Calibración: Calibración por usuario (se entrega manual de calibración).

Rango de Temperatura: Celda: -10°C a +80°C. Indicador: -10°C a +55°C

Protección al medio ambiente: NEMA 4, IP65.

Opciones

- 1 ó 2 puntos de corte configurables
- Display adicional de 2" de LCD conectado al indicador con cable
- Display adicional de 4" de LED conectado al indicador con cable
- Display ABS adicional inalámbrico de 0.5" LCD
- Display Aluminio adicional inalámbrico de 1" LCD
- Estuche Pelican® para transporte
- Datalogger para almacenar hasta 600, 3000 ó 6000 mediciones
- Clip para cinturón (indicador)
- Despliegue promediado para cargas inestables
- Circuito de Fecha y Hora
- RS-232 salida continua o por demanda (configurable)
- Protección para alta temperaturas
- Termómetro en celda de carga

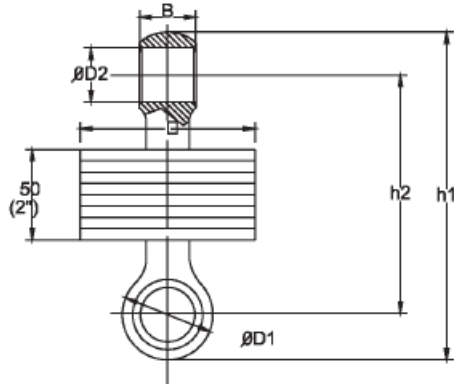


POISE®



RON 2501S

Dimensiones físicas



Núm. de Catálogo	Cap.		Resolución		Peso de celda		h1		h2		B		ØD1		ØD2		Grillete recomendado* pulg
	tons	kg	lb	kg	lb	mm	pulg	mm	pulg	mm	pulg	mm	pulg	mm	pulg		
S-005	0.5	0.2	0.5	1.1	2.5	125	4.9	92	3.7	16	0.7	31	1.3	17	0.66	1/2, 7/16, 3/8	
S-01	1	0.5	1	1.1	2.5	125	4.9	92	3.7	16	0.7	31	1.3	17	0.66	1/2, 7/16, 3/8	
S-02	2	1	2	1.1	2.5	125	4.9	92	3.7	16	0.7	31	1.3	17	0.66	1/2, 7/16, 3/8	
S-03	3	1	2	1.1	2.5	140	5.5	100	4	19	0.75	38	1.5	21	0.82	5/8, 1/2	
S-05	5	2	5	1.2	2.7	150	5.9	105	4.2	26	1	45	1.75	23	0.9	3/4, 5/8	
S-10	10	5	10	2	4.5	200	7.9	135	5.3	41	1.6	63	2.5	36	1.4	1 1/4, 1 1/8, 1	
S-12	12.5	5	10	2	4.5	200	7.9	135	5.3	41	1.6	63	2.5	36	1.4	1 1/4, 1 1/8, 1	
S-15	15	5	10	3	7	215	8.5	135	5.3	45	1.8	73	2.9	36	1.4	1 1/4, 1 1/8	
S-20	20	10	20	3.3	7.3	225	8.8	145	5.7	53	2.1	75	3	40	1.55	1 3/8	
S-25	25	10	20	4	9	240	9.4	150	5.9	58	2.3	87	3.4	44	1.7	1 1/2	
S-30	30	10	20	4	9	240	9.4	150	5.9	58	2.3	87	3.4	44	1.7	1 1/2	
S-40	40	20	40	8	18	310	12.2	188	7.4	71	2.8	115	4.5	60	2.3	2, 1 3/4	
S-50	50	20	40	8	18	310	12.2	188	7.4	71	2.8	115	4.5	60	2.3	2, 1 3/4	
S-80	80	50	100	17	38	405	16.9	255	10	97	3.8	145	5.7	76	3	2 1/2	
S-125	125	50	100	27	60	450	17.7	275	10.8	121	4.8	165	6.5	81	3.18	Crosby No. 2160 125t	
S-200	200	100	200	55	121	575	22.6	350	13.8	145	5.7	210	8.3	106	4.2	Crosby No. 2160 200t	
S-250	250	100	200	103	227	795	31.3	500	19.7	178	7.0	254	10	133	5.2	Crosby No.2140 250t ó Crosby No.2160 300t	
S-300	300	100	200	103	227	795	31.3	500	19.7	178	7.0	254	10	133	5.2	Crosby No. 2160 300t	

* Utilice grilletes con una Carga Segura de Trabajo (S.W.L. ó Safe Working Load) igual o mayor que la capacidad máxima del equipo.



POISE®

Innovación Digital en Básculas, SA de CV
 Playa #508. Col. Morelos
 Monterrey, NL. C.P. 64180
 Tel: +52 (81) 8373 9242
 Fax: +52 (81) 8370 2443
www.basculaspoise.com