

# POISE®



## RON 2125H

*Báscula para grúa con indicador removible y dígitos de 1"*

La RON 2125H es una báscula industrial de tipo gancho básica y fácil de operar con indicador removible (conectado con un cable a la celda).

El tamaño tan pequeño de la celda genera una pérdida mínima de altura en cualquier aplicación.

Las básculas 2125H proveen alta seguridad, con sus dígitos grandes de 1" no se tiene que estar cerca de la carga para tomar la lectura o se puede remover el indicador y tomar la lectura remotamente.

Las baterías tienen una duración de al menos 2000 horas.

Las básculas y dinamómetros RON son probados en fábrica y se entregan con un certificado de prueba, incluyendo un certificado de calibración.



### Especificaciones Técnicas

**Factor de seguridad:** Diseñado con un factor de 5:1 en la celda de carga y en el ojo de carga. La carga promedio de deformación en el gancho es por lo menos de 4 veces la capacidad.

**Carga probada:** Cada sistema aprueba el 200% de capacidad máxima (certificado).

**Display:** 5 dígitos de 1" (25mm) LCD. Indicaciones de sobrecarga, valor máximo (valor pico congelado), batería baja, estatus de tara (bruto ó neto), unidades de medición, e instrucciones de programación. Muestreo estándar: 1 muestra por segundo.

**Funciones:** Cero, Tara, Aviso de batería baja, Valor Máximo, dos niveles de alarma visual de sobrecarga. Calibración por usuario. Modo ahorro de batería después de 60 segundos en valor de cero, despierta sólo al aplicar carga.

**Unidades disponibles:** toneladas métricas, kg, lb, Newtons, toneladas cortas (2000 lb), k. newtons y decanewtons.

**Exactitud:** +/- 0.1% de la capacidad máx.

**Celda de carga:** Fabricada en aleación de acero de alta resistencia con calidad aeroespacial cubierta con poliuretano.

**Gabinete del Indicador:** Aluminio extruído.

**Alimentación:** 3 baterías desechables AA. Las baterías de 3000mAh duran por lo menos 2,000 horas (tres meses de uso continuo). El uso ocasional extiende la vida de las baterías hasta por varios años. Todas las configuraciones se mantienen al apagarse.

**Cable:** Se incluyen 5 metros de cable estándar.

**Calibración:** Calibración por usuario (se entrega manual de calibración).

**Rango de Temperatura:** -25°C a +80°C

**Protección al medio ambiente:** NEMA 4, IP65. A prueba de polvo y salpicaduras de agua.

### Opciones

- Cable adicional en tramos de 5m
- Salida analógica 0-10V ó 4-20mA
- Salida serial RS-232
- Data logger con capacidad para 600, 3000 ó 6000 muestras
- Protección ambiental IP67 y conector especial para uso marítimo
- Celda con protección IP68 para uso bajo el agua
- Estuche Pelican® para transporte
- Despliegue promediado para cargas inestables
- Baterías recargables con cargador externo
- Muestreo más rápido: 2, 3, 4, 5, 6, 7, 8, 20 ó 30 muestras por segundo (establecido en fabrica y no modificable por el usuario)

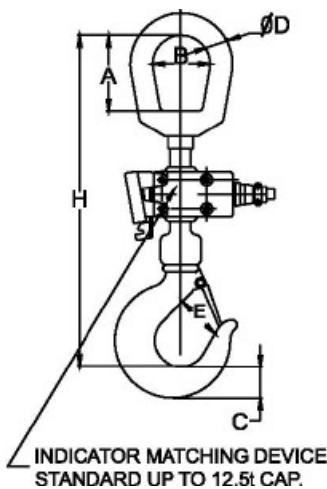


# POISE®



## RON 2125H

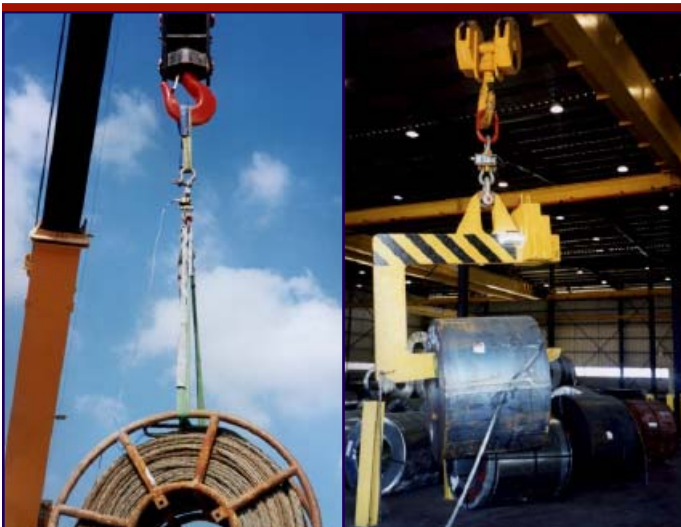
### Dimensiones físicas



Núm. de Catálogo	Cap. Resolución			A		B		C		Ø D		E		H	
	tons	kg	lb	mm	pulg	mm	pulg	mm	pulg	mm	pulg	mm	pulg	mm	pulg
H-005#	0.5	0.2	0.5	51	2	38	1 1/2	31	1 1/4	13	1/2	25	1	300	11 7/8
H-01#	1	0.5	1	38	1 1/2	31	1 1/4	31	1 1/4	10	3/8	22	7/8	300	11 7/8
H-0125#	1.25	0.5	1	51	2	38	1 1/2	31	1 1/4	13	1/2	25	1	300	11 7/8
H-016#	1.6	1	2	51	2	38	1 1/2	31	1 1/4	13	1/2	25	1	300	11 7/8
H-025	2.5	1	2	67	2 5/8	51	2	29	1 1/8	19	3/4	29	1 1/8	290	11 1/2
H-03	3	1	2	67	2 5/8	51	2	29	1 1/8	19	3/4	29	1 1/8	290	11 1/2
H-032	3.2	2	5	67	2 5/8	51	2	29	1 1/8	19	3/4	29	1 1/8	290	11 1/2
H-05	5	2	5	89	3 1/2	63	2 1/2	37	1 1/2	25	1	37	1 7/16	330	13
H-10	10	5	10	102	4	78	3 1/8	57	2 1/4	32	1 1/4	57	2 1/4	480	19
H-12*	12	5	10	119	4 11/16	73	2 7/8	64	2.51	32	1 1/4	55	2.19	530	20 7/8
H-15*	15	5	10	137	5 1/4	82	3 1/4	73	2.84	35	1 3/8	60	2.38	575	22 5/8
H-20*	20	10	20	158	6 1/4	100	4	79	3.1	41	1 5/8	70	2.78	630	24 3/4
H-25*	25	10	20	197	7 3/4	132	5 1/4	100	3.89	51	2	86	3.41	740	29 1/8
H-30*	30	10	20	197	7 3/4	132	5 1/4	100	3.89	51	2	86	3.41	740	29 1/8
H-32*	32	20	50	197	7 3/4	132	5 1/4	100	3.89	51	2	86	3.41	740	29 1/8

# Esta capacidad esta equipada con:  
1) Una cadena de dos eslabones entre la celda y el gancho

\* Esta capacidad esta equipada con:  
1) Grillete en lugar de ojo de carga  
2) Gancho de ojo en lugar de gancho giratorio



# POISE®

**Innovación Digital en Básculas, SA de CV**  
Playa #508. Col. Morelos  
Monterrey, NL. C.P. 64180  
Tel: +52 (81) 8373 9242  
Fax: +52 (81) 8370 2443  
[www.basculaspoise.com](http://www.basculaspoise.com)