

POISE®



RON 2000S

Dinamómetro con indicador remoto

El dinamómetro RON 2000S es el más pequeño y ligero.

El diseño único de la celda, neutraliza los momentos externos por lo que aumenta la exactitud y seguridad. El indicador remoto provee alta seguridad, ya que no se tiene que estar cerca de la carga para tomar la lectura.

Las baterías tienen una duración de al menos 2000 horas.

Las básculas y dinamómetros RON son probados en fábrica y se entregan con un certificado de prueba, incluyendo un certificado de calibración.



Especificaciones Técnicas

Factor de seguridad: Diseñado con un factor de 5:1

Carga probada: Cada sistema aprueba el 200% de capacidad máxima (certificado).

Display: 5 dígitos de 0.5" (12mm) LCD. Indicaciones de sobrecarga, valor máximo (valor pico congelado), batería baja, estatus de tara (bruto ó neto), unidades de medición, e instrucciones de programación. Muestreo estándar: 1 muestra por segundo.

Funciones: Cero, Tara, Aviso de batería baja, Valor Máximo, dos niveles de alarma visual de sobrecarga. Calibración por usuario. Modo ahorro de batería después de 60 segundos en valor de cero, despierta sólo al aplicar carga.

Unidades disponibles: toneladas métricas, kg, lb, Newtons, toneladas cortas (2000 lb), k. newtons y decanewtons.

Exactitud: +/- 0.1% de la capacidad máx.

Celda de carga: Fabricada en aleación de acero de alta resistencia con calidad aeroespacial cubierta con poliuretano.

Gabinete del Indicador: ABS de alta calidad.

Alimentación: 3 baterías desechables AA. Las baterías de 3000mAh duran por lo menos 2,000 horas (tres meses de uso continuo). El uso ocasional extiende la vida de las baterías hasta por varios años. Todas las configuraciones se mantienen al apagarse.

Cable: Se incluyen 5 metros de cable estándar.

Calibración: Calibración por usuario (se entrega manual de calibración).

Rango de Temperatura: -25°C a +80°C

Protección al medio ambiente: NEMA 4, IP65. A prueba de polvo y salpicaduras de agua.

Opciones

- Cable adicional en tramos de 5m
- Clip para cinturón (indicador)
- Protección ambiental IP67 y conector especial para uso marítimo
- Protección para uso bajo el agua
- Estuche Pelican® para transporte
- Despliegue promediado para cargas inestables
- Baterías recargables con cargador externo
- Muestreo más rápido: 2, 3, 4, 5, 6, 7, 8, 20 ó 30 muestras por segundo (establecido en fabrica y no modificable por el usuario)

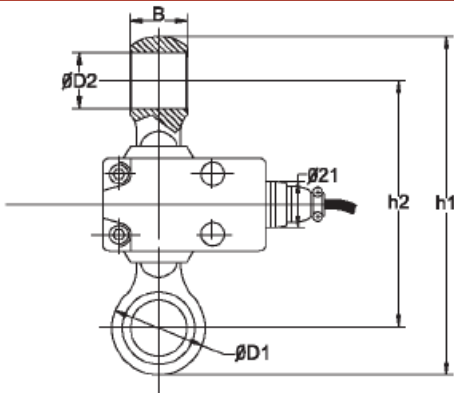


POISE®



RON 2000S

Dimensiones físicas



Núm. de Catálogo	Cap.		Resolución		Peso de celda		Long. de Cable		h1		h2		B		ØD1		ØD2		Grillete recomendado* pulg
	tons	kg	lb	kg	lb	kg	lb	m	ft	mm	pulg	mm	pulg	mm	pulg	mm	pulg	mm	
S-005	0.5	0.2	0.5	0.3	0.7	5	16	125	4.9	92	3.7	16	0.7	31	1.3	17	0.66	1/2, 7/16, 3/8	
S-01	1	0.5	1	0.3	0.7	5	16	125	4.9	92	3.7	16	0.7	31	1.3	17	0.66	1/2, 7/16, 3/8	
S-02	2	1	2	0.3	0.7	5	16	125	4.9	92	3.7	16	0.7	31	1.3	17	0.66	1/2, 7/16, 3/8	
S-03	3	1	2	0.3	0.7	5	16	140	5.5	100	4	19	0.75	38	1.5	21	0.82	5/8, 1/2	
S-05	5	2	5	0.5	1	5	16	150	5.9	105	4.2	26	1	45	1.75	23	0.9	3/4, 5/8	
S-10	10	5	10	1.4	3.1	5	16	200	7.9	135	5.3	41	1.6	63	2.5	36	1.4	1 1/4, 1 1/8, 1	
S-12	12.5	5	10	1.4	3.1	5	16	200	7.9	135	5.3	41	1.6	63	2.5	36	1.4	1 1/4, 1 1/8, 1	
S-15	15	5	10	2.3	5	5	16	215	8.5	135	5.3	45	1.8	73	2.9	36	1.4	1 1/4, 1 1/8	
S-20	20	10	20	2.5	5.5	5	16	225	8.8	145	5.7	53	2.1	75	3	40	1.55	1 3/8	
S-25	25	10	20	3.5	7.7	5	16	240	9.4	150	5.9	58	2.3	87	3.4	44	1.7	1 1/2	
S-30	30	10	20	3.5	7.7	5	16	240	9.4	150	5.9	58	2.3	87	3.4	44	1.7	1 1/2	
S-40	40	20	40	7.7	17	10	32	310	12.2	188	7.4	71	2.8	115	4.5	60	2.3	2, 1 3/4	
S-50	50	20	40	7.7	17	10	32	310	12.2	188	7.4	71	2.8	115	4.5	60	2.3	2, 1 3/4	
S-80	80	50	100	18	40	10	32	405	16.9	255	10	97	3.8	145	5.7	76	3	2 1/2	
S-125	125	50	100	27	60	15	49	450	17.7	275	10.8	121	4.8	165	6.5	81	3.18	Crosby No. 2160 125t	
S-200	200	100	200	55	121	15	49	575	22.6	350	13.8	145	5.7	210	8.3	106	4.2	Crosby No. 2160 200t	
S-250	250	100	200	103	227	15	49	795	31.3	500	19.7	178	7.0	254	10	133	5.2	Crosby No. 2140 250t ó Crosby No. 2160 300t	
S-300	300	100	200	103	227	15	49	795	31.3	500	19.7	178	7.0	254	10	133	5.2	Crosby No. 2160 300t	

* Utilice grilletes con una Carga Segura de Trabajo (S.W.L. ó Safe Working Load) igual o mayor que la capacidad máxima del equipo.



Innovación Digital en Básculas, SA de CV

Playa #508. Col. Morelos

Monterrey, NL. C.P. 64180

Tel: +52 (81) 8373 9242

Fax: +52 (81) 8370 2443

www.basculaspoise.com