

Dinamómetros Digitales Serie 3

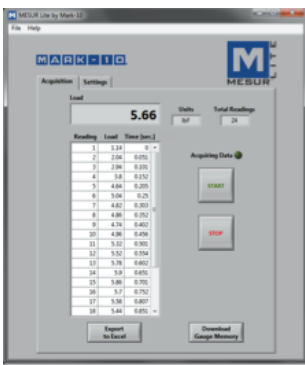


Dinamómetro diseñado para pruebas de fuerza en tensión y compresión en numerosas aplicaciones en intervalos de 0.12 lbf a 500 lbf (0.5N a 2500N). Con una velocidad de muestreo de 2,000 Hz, estos dinamómetros producen resultados precisos bajo una amplia gama de condiciones diferentes. El display gráfico de LCD cuenta con caracteres grandes y menú de acceso a los parámetros de configuración y funciones. Cuenta con salida USB para adquisición de datos.

La función de "setpoint" o alarmas, permite configurarlos para realizar pruebas de "pasa - no pasa". Los dinamómetros están protegidos a 150% de la capacidad, y cuentan con una barra analógica en la pantalla que muestra la representación gráfica de la fuerza aplicada.

El gabinete de aluminio reversible permite montarlo en bancos de pruebas o utilizarlo manualmente. Los dinamómetros de la Serie 3 son compatibles con los bancos de pruebas Mark-10 así como con las mordazas y software.

Se incluye una versión Lite del software de adquisición de datos MESUR, que le permite tabular las lecturas y exportarlas a EXCEL para su análisis y manipulación.



Características

- Velocidad de muestreo de 2,000 Hz
- Salida de datos USB
- Tamaño ultra-compacto
- Pantalla LCD con retroiluminación
- Alarmas programables
- Despliegue continuo de lectura máxima y de alarmas
- 4 unidades de medición
- Software MESUR Lite incluido



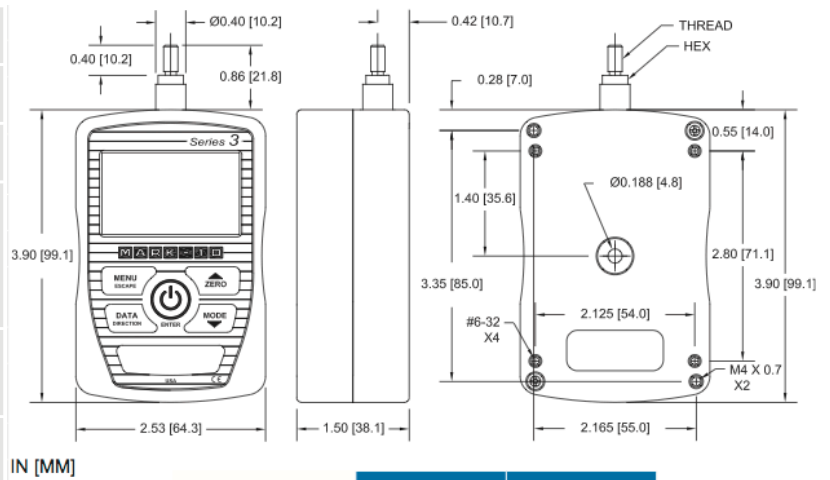
Display Indicators



Focus on Engineering: Reversible Housing



Precisión:	+/- 0.3% de capacidad máxima
Muestreo:	2,000 Hz
Alimentación:	AC o batería recargable.
Vida de batería:	7 horas continuas con iluminación encendida. 24 horas continuas con iluminación apagada.
Unidades:	lbF, gF, kgF, N (dependiendo el modelo)
Comunicación USB:	Al presionar la tecla DATA. Configurable hasta 115,200 baud
Incluye:	Estuche con punta de cincel, gancho, punta recta, varilla de extensión, adaptador AC, guía de instrucciones, cable USB, CD con driver y software y certificado de calibración con trazabilidad al NIST



	Thread	Hex
M3-012 - M3-100	#10-32 UNF	5/16" [7.94 mm]
M3-200 - M3-500	5/16-18 UNC	11/32" [8.73 mm]

Model	Capacity				Resolution			
	lbF	kgF	gF	N	lbF	kgF	gF	N
M3-012	0.12		50	0.5	0.0001		0.05	0.0005
M3-025	0.25		100	1	0.0002		0.1	0.001
M3-05	0.5		250	2.5	0.0005		0.2	0.002
M3-2	2	1		10	0.002	0.001		0.01
M3-5	5	2.5		25	0.005	0.002		0.02
M3-10	10	5		50	0.01	0.005		0.05
M3-20	20	10		100	0.02	0.01		0.1
M3-50	50	25		250	0.05	0.02		0.2
M3-100	100	50		500	0.1	0.05		0.5
M3-200	200	100		1000	0.2	0.1		1
M3-500	500	250		2500	0.5	0.2		2

