

Balanzas de Precisión WPS



WPS 210
WPS 360
WPS 510
WPS 720



WPS 2100
WPS 3100
WPS 4000



Calibración externa Pantalla LCD

- Plato con sistema de seguridad contra sobrecarga
- Selección de filtros y método de presentación de resultados dependiendo de las condiciones de trabajo y las necesidades del usuario
- Salida de comunicación RS232 con parámetros configurables
- Procedimientos de control GLP para configurar reportes impresos de acuerdo a normas ISO/GLP
- Gancho para pesaje inferior

Modos

- Conteo de piezas
- Porcentaje
- Densidad de sólidos
y líquidos

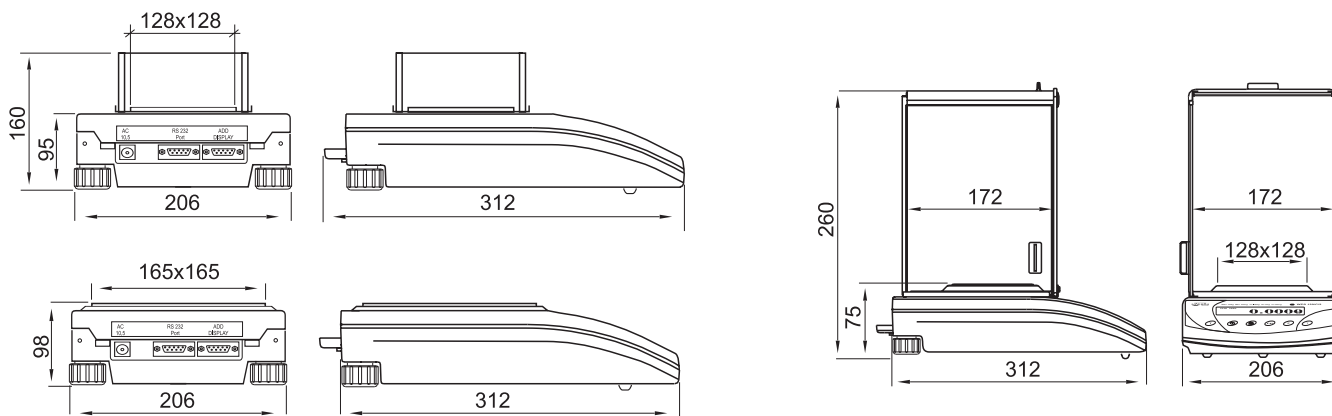


Unidades

- gramos
- granos
- quilates
- onzas
- pennyweight
- mommes

Equipo opcional

- Mesa antivibratoria
- Impresora
- Kit para determinar densidad de sólidos y líquidos
- Programa para PC



		WPS 210*	WPS 360*	WPS 510*	WPS 720*
Capacidad [g]		210	360	510	720
Sensibilidad [mg]		1	1	1	2
Linealidad [mg]		+/- 2			+/- 4
Repetibilidad [mg]		2			4
Tiempo de estabilización [s]		4			
Tamaño de la charola [mm]		128 X 128			
Corrimiento de sensibilidad [ppm]		2 ppm/°C (15° - 30°C)			
Temperatura de operación [°C]		+15°C - +30°C			

		WPS 2100*	WPS 3100*	WPS 4000*	
Capacidad [g]		2100	3100	4000	
Sensibilidad [mg]		10	10	10	
Linealidad [mg]		+/- 20		+/- 20	
Repetibilidad [mg]		20		20	
Tiempo de estabilización [s]		4			
Tamaño de la charola [mm]		165 x 165			
Corrimiento de sensibilidad [ppm]		2 ppm/°C (15° - 30°C)			
Temperatura de operación [°C]		+15°C - +30°C			

* Agregar terminación /C/1 Calibración Externa ó /C/2 Calibración Interna